

# 新商品

# ベルトストッパー PRO 作業台用 型番：WB-N3138BG



○作業台脚部の床面にマット付き耐震金具を設置、耐震金具と作業台フレームをベルトで取付ける簡単設置

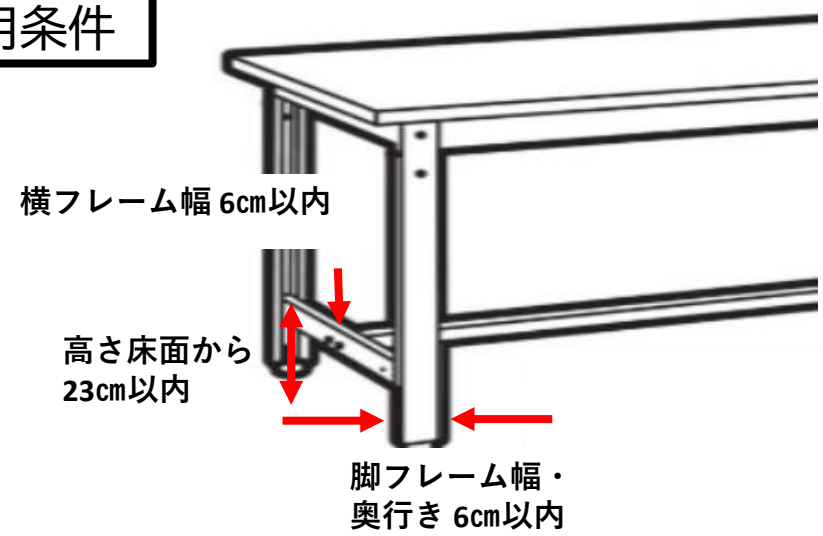
○設置物を動かさず簡単設置

○耐震試験にて震度7クラスの効果を確認

○耐用年数8年～10年（バイオマスマット使用）

※作業台上の機器類は別途耐震対策ください。

### 使用条件



型番	WB-N3138BG
目安設置重量	200kg (作業台の重量除く)
金具サイズ	W140 × D150 × H85 (mm)
入数	1セット (4個)
発売予定日	2023年10月10日

\*本製品は作業台の地震対策製品です、作業台上の機器類などは別途地震対策を行ってください。  
\*本製品は地震の被害を軽減する製品です。本製品使用により発生した破損事故や地震による損害に対して責任を負うものではありません。

## プロセブン株式会社

大阪：TEL (06) 6261-3800  
東京：TEL (03) 6459-0400